

G.SHDSL.bis 長距離・高速対応型 LAN用構内モデム

COMET 160x シリーズ

- COMET 1602 /L 及び /R 2線 (1対) 式 5.7 Mbps
- COMET 1604 /L 及び /R 4線 (2対) 式 11.4 Mbps
- COMET 1608 /L 及び /R 8線 (4対) 式 22.8 Mbps



COMET 160xシリーズは、ITU-T G.991.2規格に則った2線、4線、又は8線の各種モデルによるG.SHDSL.bis方式のLAN用構内モデムです。L (ローカル・モデム) とR (リモート・モデム) の対向接続で使用します。モデム間にブリッジ機能、LANポート用に4ポートのスイッチング・ハブ機能を装備しており、回線効率及び利便性を高めます。

モデム間は電話線等 (2線) のメタル線を1対、2対又は4対使って8Kmまでの距離を上り/下り同一速度で通信します。2線式は192Kbps～5.7Mbps、4線式は384Kbps～11.4Mbps、8線式は768Kbps～22.8Mbpsの速度を全二重で実行します。COMET 160xシリーズは線材費と工事費が光ケーブルより安価な2線のメタル線が使え、更に建屋内や同一敷地内にある既設の電話の空き回線を利用出来る為、導入コストが大幅に軽減出来ます。

COMET 160xシリーズには設定部分が無く、ローカル・モデムとリモート・モデムをペアにして対向接続するだけで、数分内で接続状態になります。100mのLANケーブルでは届かない場所や、工場・事務所ビル・学校・ホテル・マンション・プラント・電鉄・道路・河川等各施設の広い分野でシステムのIP化に対し、ノイズに強く低価格なLANの構築を可能にします。

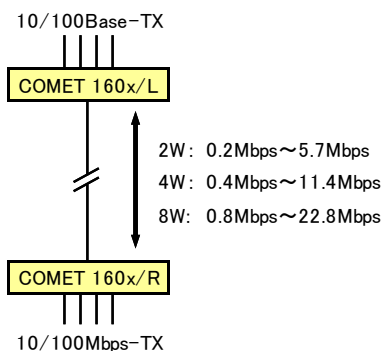
<機能・特徴>

- ◆ G.SHDSL.bis方式によりノイズに強い高速の伝送が可能。
- ◆ 安価なツイストペア線 (2線の構内電話線等) が使える。
- ◆ ローカル装置 (L) とリモート装置 (R) を対向接続するだけで接続状態になる。ユーザ設定不要。
- ◆ 全二重による上り/下り対称の回線速度。
- ◆ ITU-T K.21 準拠による回線保護。
- ◆ 接続環境に合わせ最速値に自動適合。
- ◆ 10/100Base-TXを自動認識。
- ◆ Auto-MDIXによる4個のスイッチング・ポートを装備。
- ◆ 上位プロトコルの透過。
- ◆ 有害物質指標のRoHSに対応。 PSE対応。

<接続距離と速度の例>

回線速度 (Mbps)			接続距離 (Km)
2線式	4線式	8線式	26AWG (0.4 mm)
0.2	0.4	0.8	7.9
0.5	1.0	2.0	7.0
1.0	2.0	4.1	5.8
1.5	3.1	6.1	5.5
2.3	4.6	9.2	5.0
3.8	7.7	15.4	4.4
4.6	9.2	18.4	3.9
5.7	11.4	22.8	3.2

ノイズの無い環境



<主な仕様>

型式	COMET 1602/L	COMET 1604/L	COMET 1608/L
	ローカル装置	ローカル装置	ローカル装置
	COMET 1602/R	COMET 1604/R	COMET 1608/R
	リモート装置	リモート装置	リモート装置
適用回線	26～19AWG 無装荷ツイストペア線 (電話線等)		
	1対 (2W)	2対 (4W)	4対 (8W)
接続形態	各モデルのローカル装置とリモート装置の対向接続		
回線方式及び規格	G.SHDSL.bis ITU-T G.991.2		
ボンディング・プロトコル	IEEE 802.3ah EFM 2Base-TL		
回線速度	192 Kbps～5.7 Mbps	384 Kbps～11.4 Mbps	768 Kbps～22.8 Mbps
	全二重、上り/下り同一速度 (使用環境に応じた最速値に自動適応)		
伝送距離	最大 7.9 Km (使用環境による)		
回線用コネクタ	RJ-45 × 1 (極性:無し)		
回線インピーダンス	135 Ω		
LAN伝送規格	IEEE 802.3/802.3u 10/100Base-TX (自動検知、イーサネット)		
LAN伝送モード	全二重/半二重 (自動認識) MDI/MDIX (自動認識)		
LAN用コネクタ	RJ-45 (スイッチング・ポート) × 4		
LANプロトコル	自動学習によるブリッジ機能 MACアドレス:2K		
LED表示	PWR、TST、CPE、ALM、DSL (1～4)、LAN (1～4)		
電源	12 VDC±5% 1A 6W (ACアダプタ: 100～240 VAC 50/60 Hz)		
環境条件	動作温度: 0～45℃ 保存温度: -10～70℃		
	動作湿度: ～90% (無結露) 保存湿度: ～95% (無結露)		
寸法・重量	200 (W)、150 (D)、39 (H) mm	410 g	
認証	FCC Part 15、CE、RoHS、PSE		
付属品	回線用ケーブル (RJ-45/RJ-45) 1.8m、ローゼット (RJ-45/端子台) ACアダプタ、取り扱い説明書		

*当製品は、各シリーズの前面パネルに記してあるLOCALとREMOTEの対向接続で機能するように設定して出荷されます。その事により設置時の煩わしい設定をまったく必要とせず、単に接続するだけで自動的にブリッジとして動作します。型式末尾記載の/L及び/Rはそれらの属性を示す目的で記しており、本体上には型式として記載されません。ネットワーク環境で疑問がある場合は事前にお問い合わせ下さい。

*改良の為予告なく機能の一部を変更する事があります。

*会社名・商品名・固有名称は各社の商標又は商標登録です。

第百通信工業株式会社 <http://www.daihvaku.co.jp/>

●本社 〒104-0061 東京都中央区銀座4-10-10 銀座山王ビル7階
TEL.03-6853-5801 FAX.03-6853-5804 Email:info@daihvaku.co.jp
大阪営業所・千葉営業所

●SI・問屋・商社様 専用ダイヤル
フリーダイヤル 0120-01-5268
Email:info-tec@daihvaku.co.jp